

金荣表业

使用说明书

YJR-245

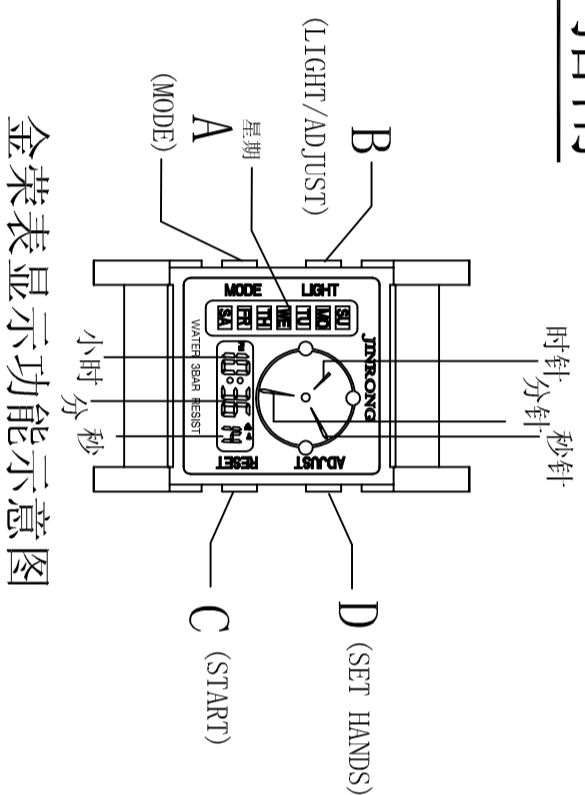
注意事项

- 非专业人士请勿自行拆卸手表。
- 手表防水性能达到国际防水标准，严禁在水下进行任何操作。
- 如发现表面有灰尘或水渍，应立即用专业清洁剂进行擦拭，切勿用硬物或尖锐物体刮擦。
- 避免受到强磁震动，电子表可承受普通磁场的干扰，但强磁可能会导致零件损坏。
- 避免受到强电击，高压电可能会导致内部机械故障。
- 避免在高温环境下使用手表，以免加速零件老化。
- 由于手表、表带本身特性，加之温度等环境的影响，手表在使用一段时间后，外观颜色可能会有所变化（属于正常现象）。
- 长时间使用工业零件可能会影响手表。
- 在不使用时，请将手表存放在干燥的地方。
- 使用手册及原厂说明书。
- 产品功能、外观以实物为准。

功能与规格

- 标准日期时、分、秒、月、日
- 材料：不锈钢、分、秒
- 12.29小时制
- 1.5米防水功能
- 磨砂分针时功能
- 闹钟、整点报时功能
- 夜视功能（夜间模式5分钟作用）
- 使用精度：5-55摄氏度
- 常置时使用精度：±60秒/月
- 电池：CR2016 3V
- 电液寿命：在正常使用情况下可续航18个月
- 闹钟：每日闹钟一次
- 夜视：每日闪烁一次

操作指南



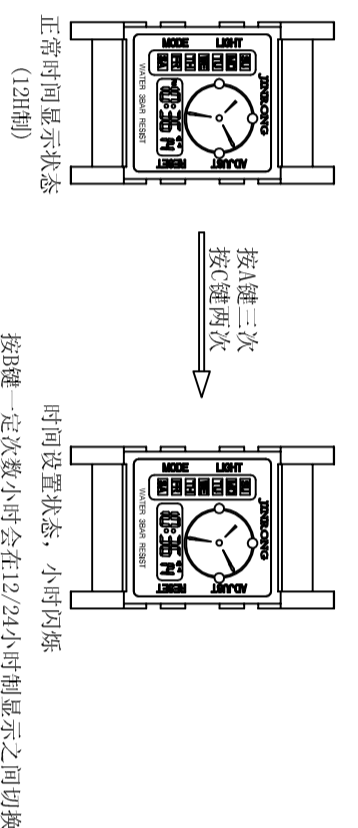
按钮功能简介

- A (MODE) --- 功能切换键
- B (LIGHT/ADJUST) --- 灯光/背光键
- C (START) --- 启动/校准键
- D (SET HOURS) --- 指针调整键

手表灯光的使用方法

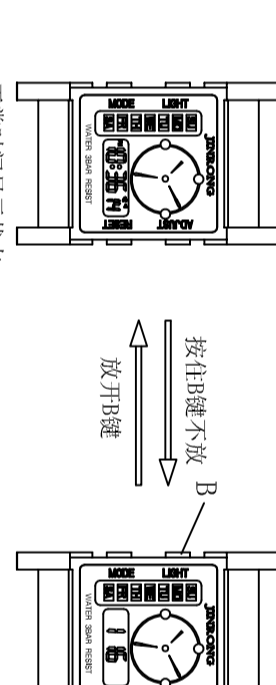
在任何显示状态下按下按钮即可点亮LED灯，按住不松即可连续闪烁彩色灯光。

如何切换24H、12H制



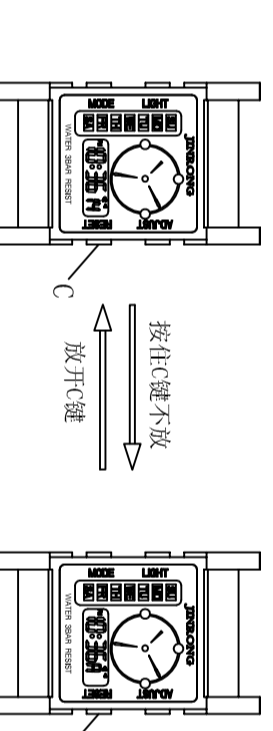
如何查看日期

在正常显示状态下按下按钮即可查看日期。

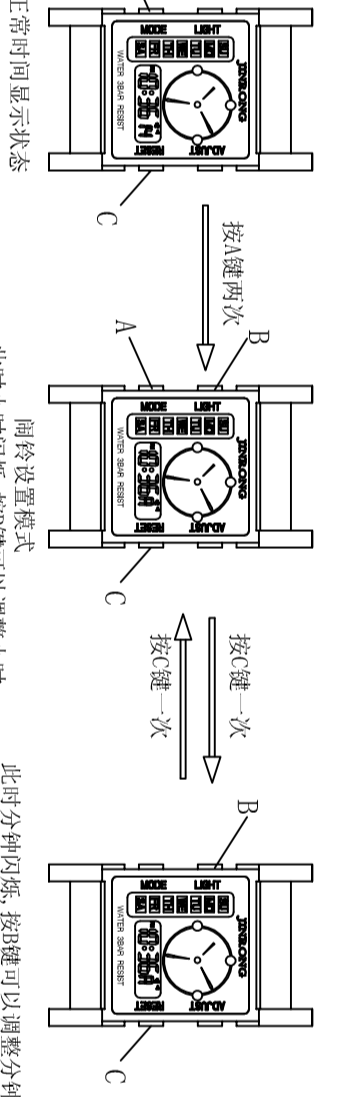


如何查看剩余电量

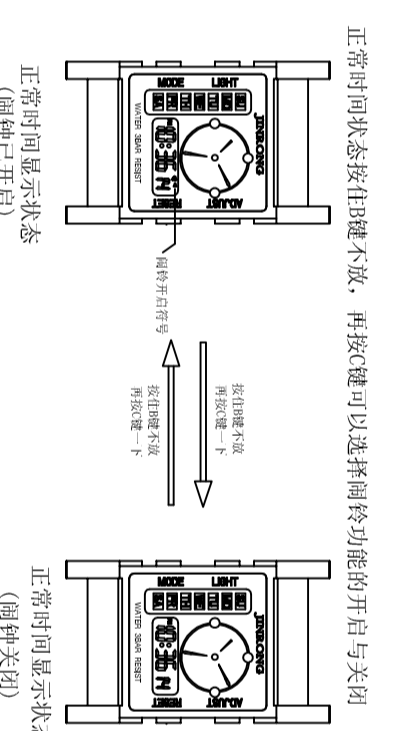
在正常显示状态下按下按钮即可查看剩余电量。



如何设置闹钟

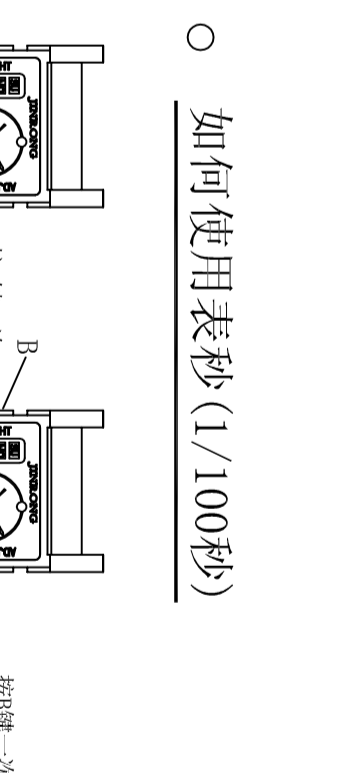


如何开关闹钟

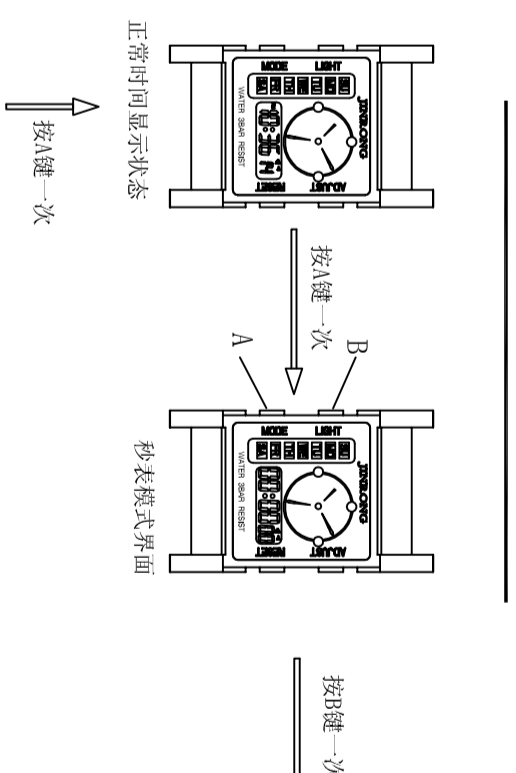


如何调整日期、星期

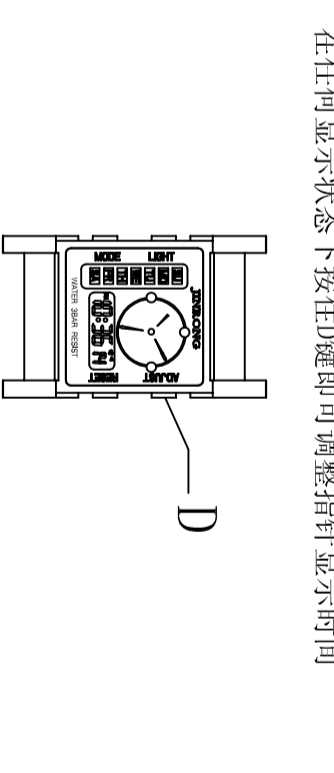
在正常显示状态下按下按钮即可调整日期、星期。



如何使用表秒 (1/100秒)



如何调整指针显示时间



敬告

由于本公司不断优化产品，不断提升产品质量，产品的一些功能可能会发生变化，恕不另行通知。

如有任何疑问，请联系我们，我们将竭诚为您服务。

联系电话：0755-2563583

公司网址：http://yjdjirong.cn.alibaba.com/