

# 金荣表业

## 使用说明

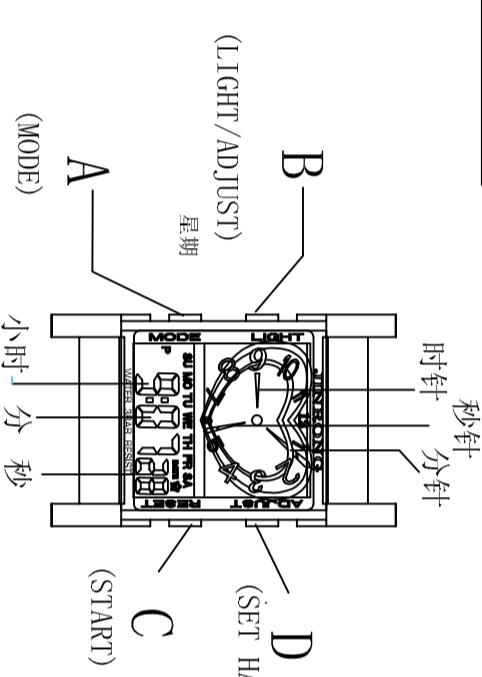
### 说明书

YJR-246

#### 注意事项

- 非专业人士请勿打开手表后盖。
- 手表防水深度达到30米(真空镀膜), 严禁在水下进行按键操作。
- 如受到表面有本表或划痕, 应立即至专业维修部门维修, 以防内部零件精密受损。
- 避免受到强烈震动, 电子表可承受适度冲击, 粗暴使用或表带在坚硬地面等状况都可能导致零件损坏。
- 避免在强电力电场、静电场等环境中佩戴。
- 避免在潮湿和严寒中使用手表。
- 避免用化学试剂清洗表带, 如软皂加温清洗表带。
- 由于手表、表带本身的特性, 加之温度等气候的影响, 手表在正常使用一段时间后, 外观颜色可能会有所变化(属于正常范畴)。
- 长时间使用LED灯将消耗大量电能。
- 在不使用本表时, 请将其放置在干燥的地方。
- 使用前请认真阅读此说明书。
- 产品功能、外观以实物为准。

#### 操作指南



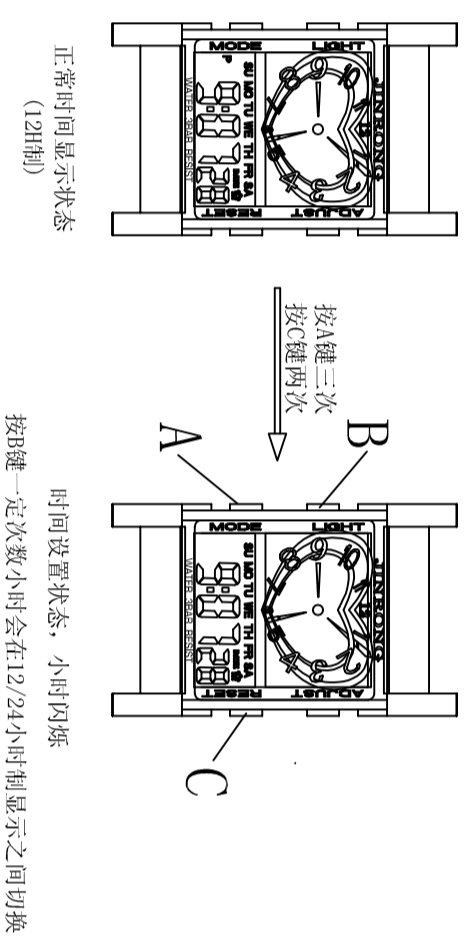
#### 金荣表显示功能示意图

- A (MODE) --- 功能选择键
- B (LIGHT/ADJUST) --- 灯光键 调校键
- C (START) --- 指针调整键
- D (SET HANDS) --- 指针调整键

#### 手表灯光的使用方法

在任意显示状态下按下按键即可点亮LED灯, 按下按钮即可连续闪烁输出彩色光

#### 如何调整2组、12组制

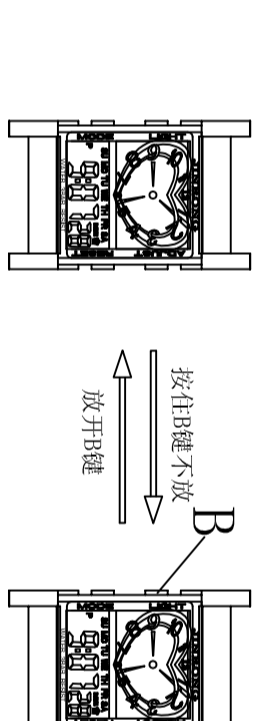


#### 功能与规格

- 标准显示时: 分、秒、月、日
- 指针显示时: 分、秒
- 12/24小时制
- 七彩背光功能
- 指针夜光功能
- 闹钟、整点报时功能
- 夜视功能 (仅限LED灯闪烁)
- 使用温度: 5-35摄氏度
- 常显时耗电: 1.0微安/小时
- 电池: CR2016 3V
- 电池寿命: 在正常使用下可供电18个月
- 每日闪烁一次
- 闹钟: 整点报时功能

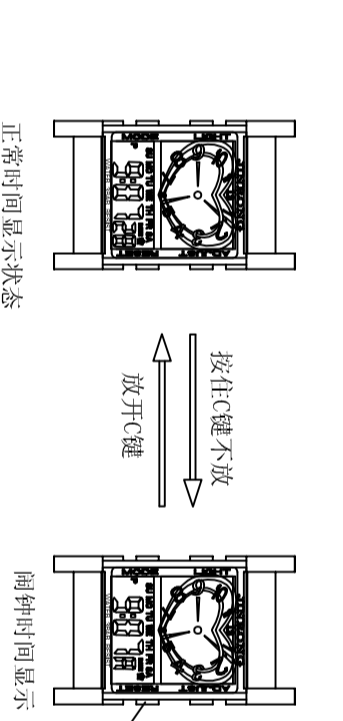
#### 如何查看日期

在正常显示状态下按下按钮不连续闪烁即可查看日期。

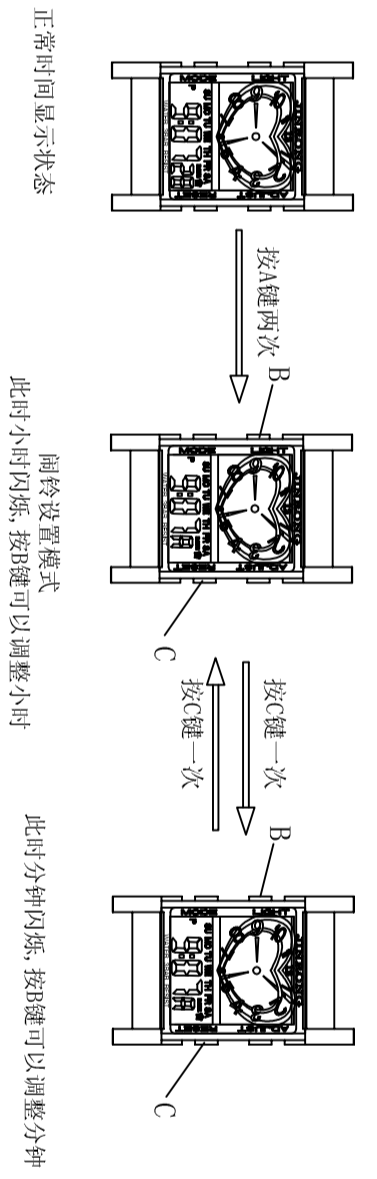


#### 如何查看闹钟时间

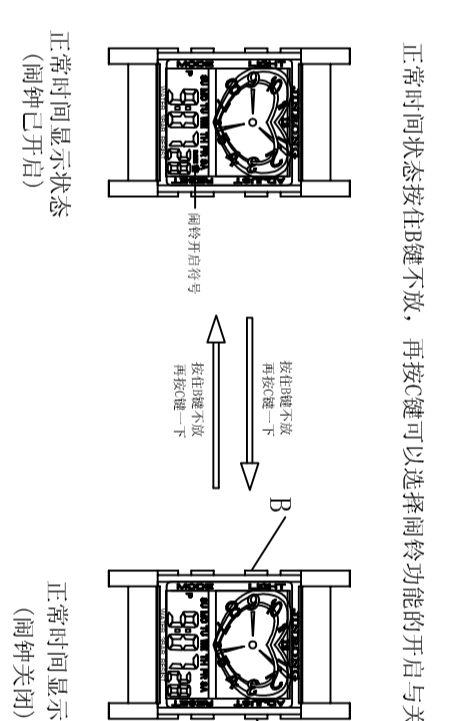
在正常显示状态下按下按钮不连续闪烁即可查看闹钟时间。



#### 如何设置闹钟



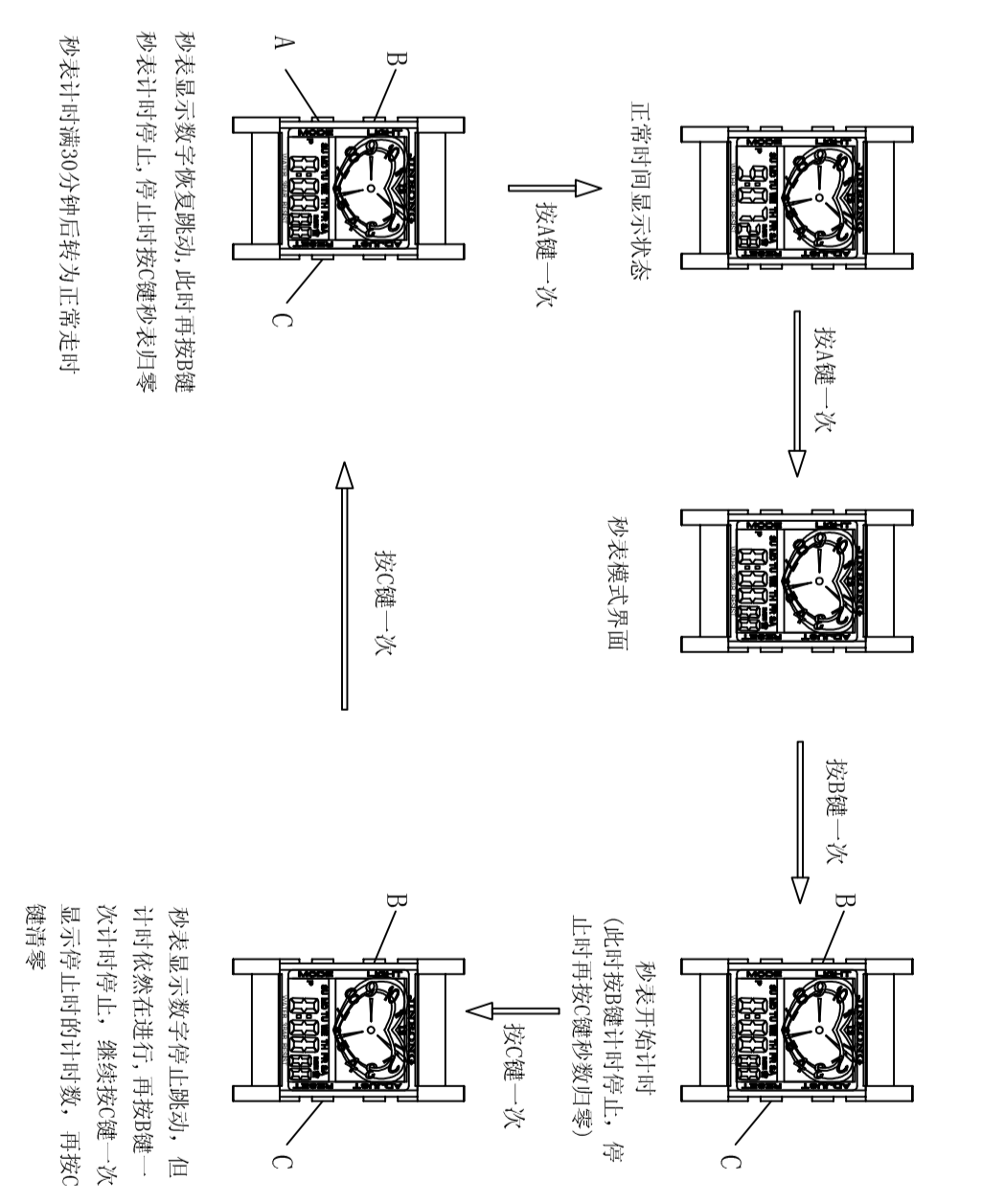
#### 如何开关闹钟



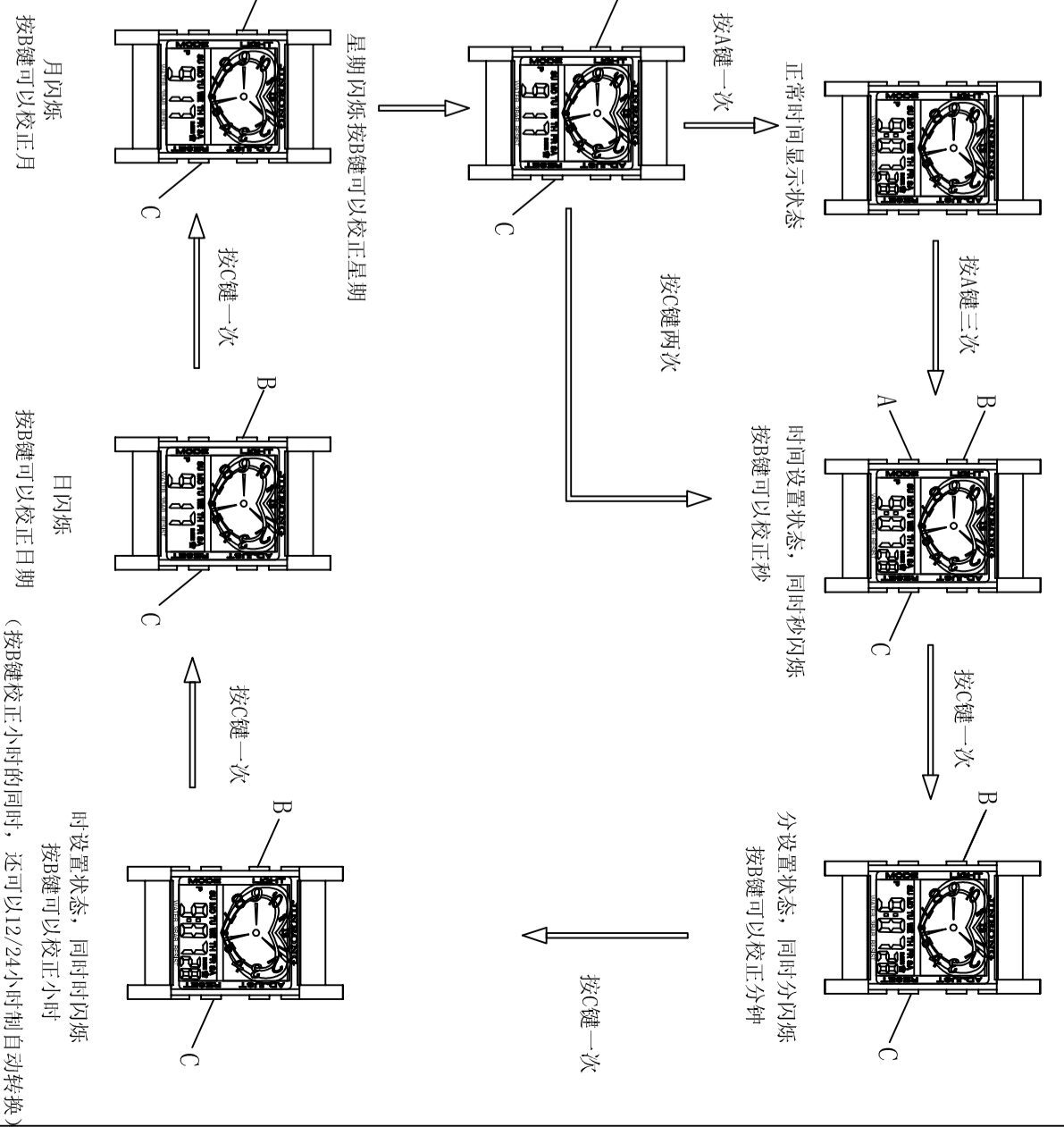
#### 如何开关整点报时

正常显示状态下按下按钮不连续闪烁即可打开/关闭整点报时。

#### 如何使用表秒 (1/100秒)



#### 如何调整时间、日期、星期



#### 敬告

由于本公司在不断优化产品, 不断提升产品质量, 产品的一些功能可能略有变化, 恕不另行通知。

**制造商: 深圳金荣表业有限公司**  
**公司地址: 中国深圳市福田区华强北路一号赛格大厦F408**  
**电话: 0755-2963563 传真: 0755-2963553**  
<http://www.jinrong.cn> <http://alibaba.com/>