

金荣表业

使用说明书

YJR-076

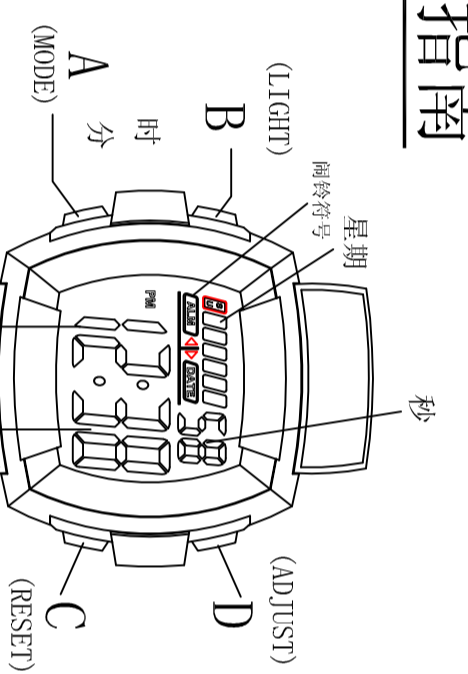
注意事项

- 非专业人士请勿打开手表后盖。
- 手表防水深度受到环境(气压)影响，严禁在水下盲目进行按压操作。
- 如发现表面存有灰尘或水渍，应在专业维修部门维修，以防内部零件锈蚀等故障。
- 避免受到强烈震动，电子表可承受普通震动，如遇意外冲击，粗暴使用或跌落在坚硬地面等情况可能会导致零部件的损坏。
- 避免用化学试剂或强碱液表面，可以有效去除指纹或污渍。
- 避免在强电力电磁，如电视机旁环境中佩戴。
- 避免在高温场所(桑拿)使用手表。
- 由于表壳、表带本身特性，如之温度等(保固期间)，手表在使用一段时间后，外观颜色可能会有所变化(属于正常范畴)。
- 长时间使用七针灯将消耗大量电能。
- 在不使用手表时，请将其放置在干燥的地方。
- 使用前请认真阅读说明书。
- 产品功能，外观以实物为准。

功能与规格

- 标准显示时：分、秒、月、日、星期
- 12/24小时制
- LED背光功能
- 闹钟/背光同时功能
- 闹钟、背光同时功能
- 闹钟功能 (响铃4或5分钟间隔)
- 使用温度: 5-35摄氏度
- 常规使用寿命: ±1000个月
- 电池: CR2016 3V
- 电池寿命: 在正常使用情况下可得30个月
- 每日闹钟一次
- 每日闹钟一次

操作指南



金荣表显示功能示意图

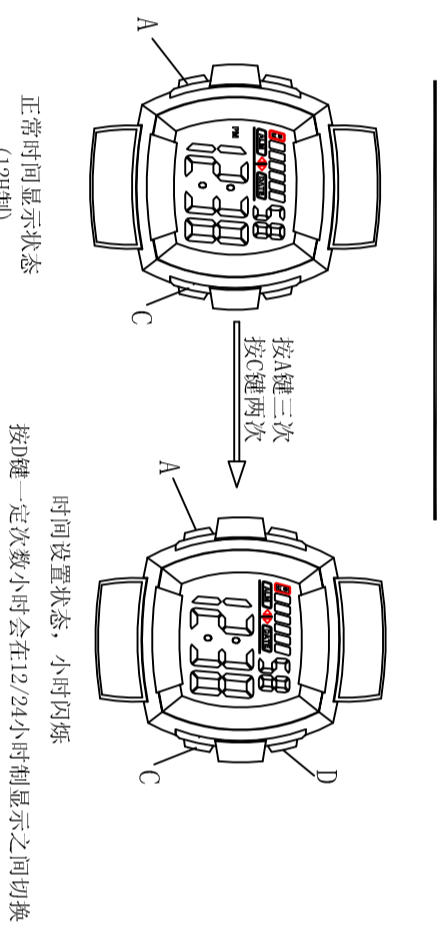
按键功能简介

- A (MOR) --- 功能选择键
- B (LED) --- 灯光键
- C (RESET) --- 数字定位键
- D (DUSY) --- 背光键

手表灯光的使用方法

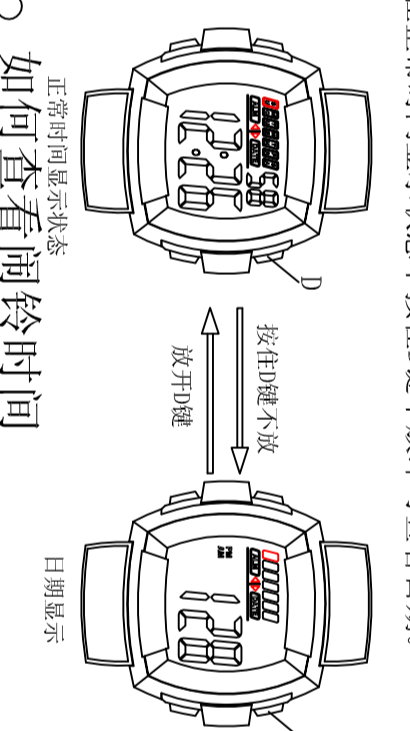
在打开显示状态下按任意键可在LED灯亮，按住不放即可连续按灯输出彩色灯光

如何切换24H、12H制



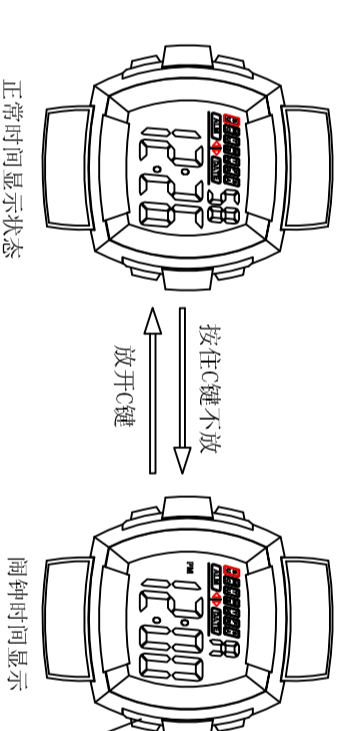
如何查看日期

在正常时间显示状态下按任意键不松即可查看日期。

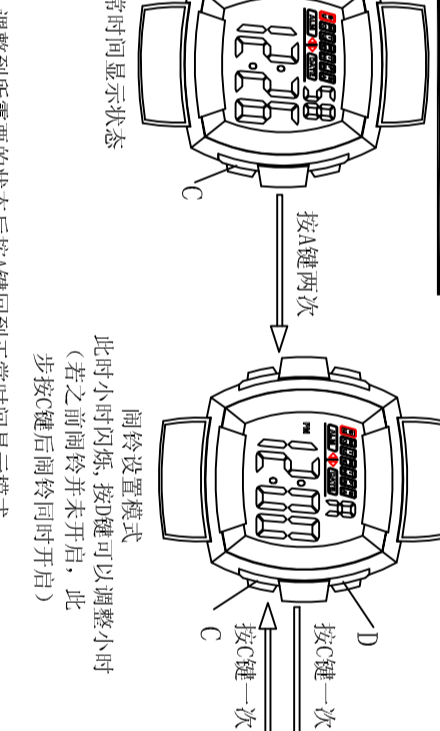


如何查看闹钟时间

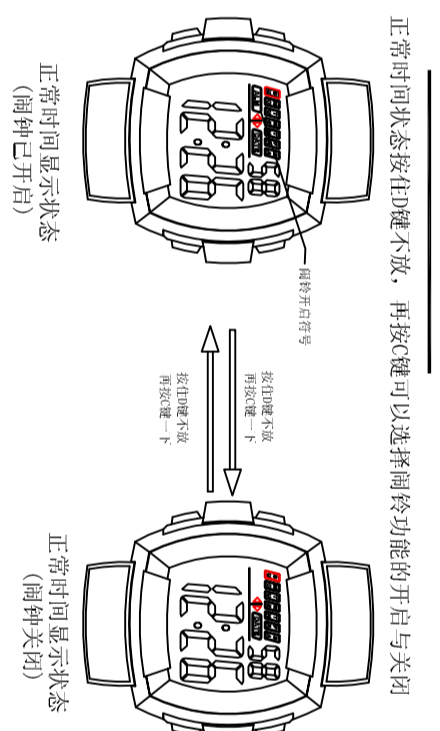
在正常时间显示状态下按任意键不松即可查看闹钟时间。



如何设置闹钟



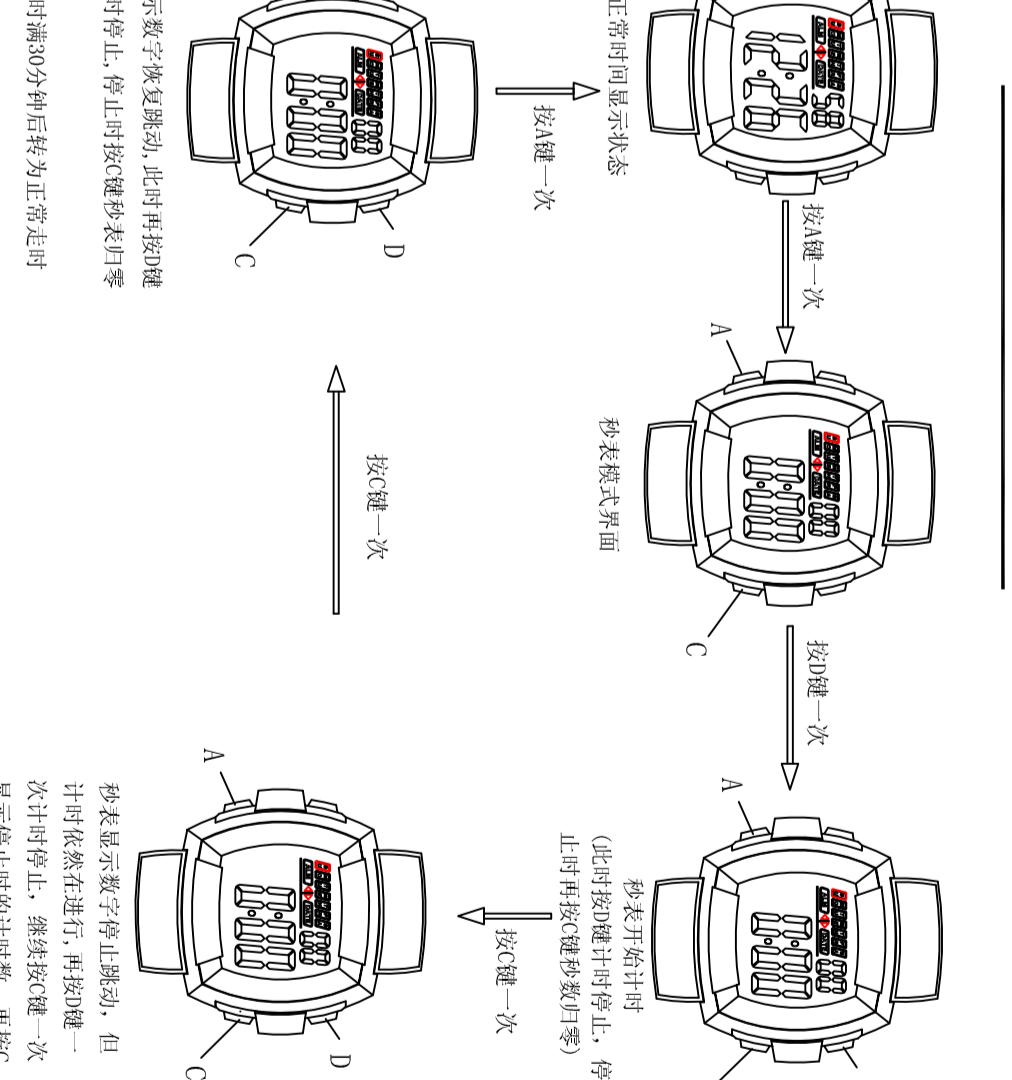
如何开关闹钟



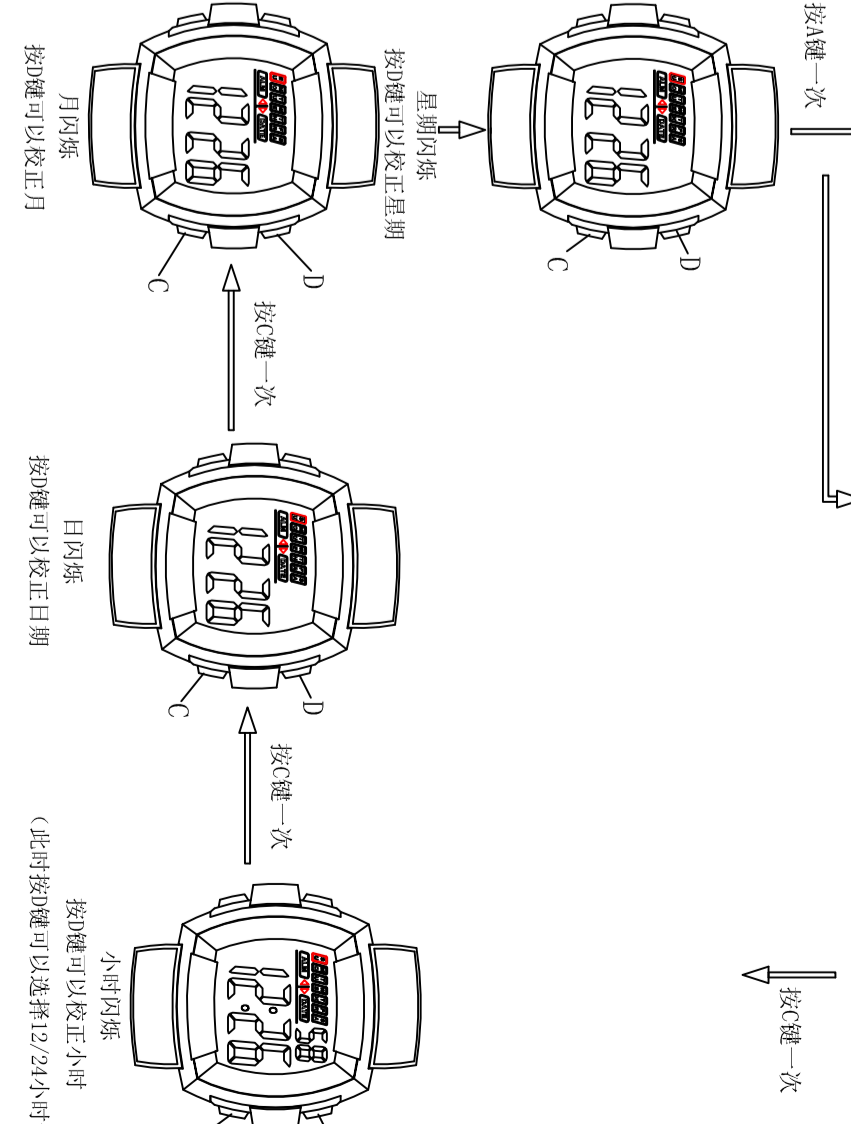
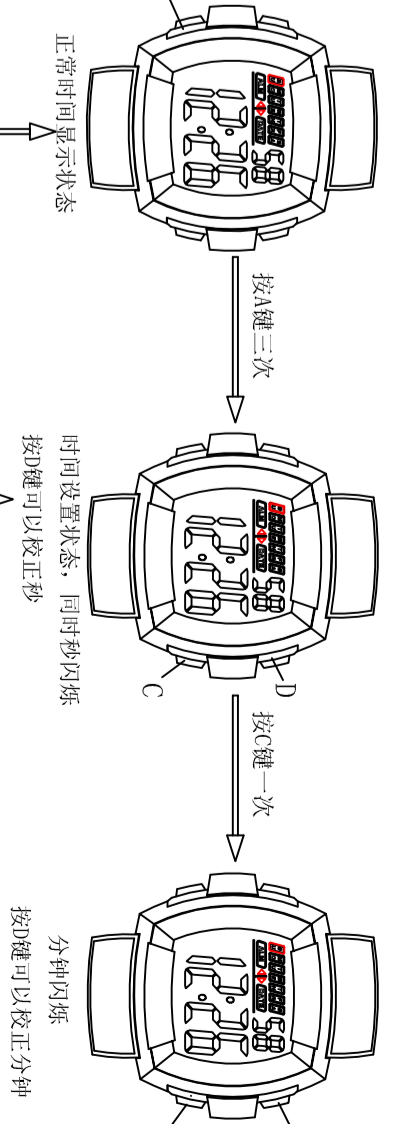
如何开关整点报时

在正常时间显示状态下，长按任意键不松即可连续报时1/100秒。

如何使用表秒 (1/100秒)



如何调整时间、日期、星期



敬告

- 由于本公司不断研发产品，不断提升产品质量，产品的一些功能可能会有变化，恕不另行通知。
- 在使用产品时可能出现的任何损失或第三方的赔偿，本公司不承担任何责任。

制造商：深圳市金荣表业科技有限公司
公司地址：中国深圳市福田区华强北街道深业大厦6楼F-4008
电话：0755-25635653 传真：0755-25635653
<http://yaolintong.cn.alibaba.com/>